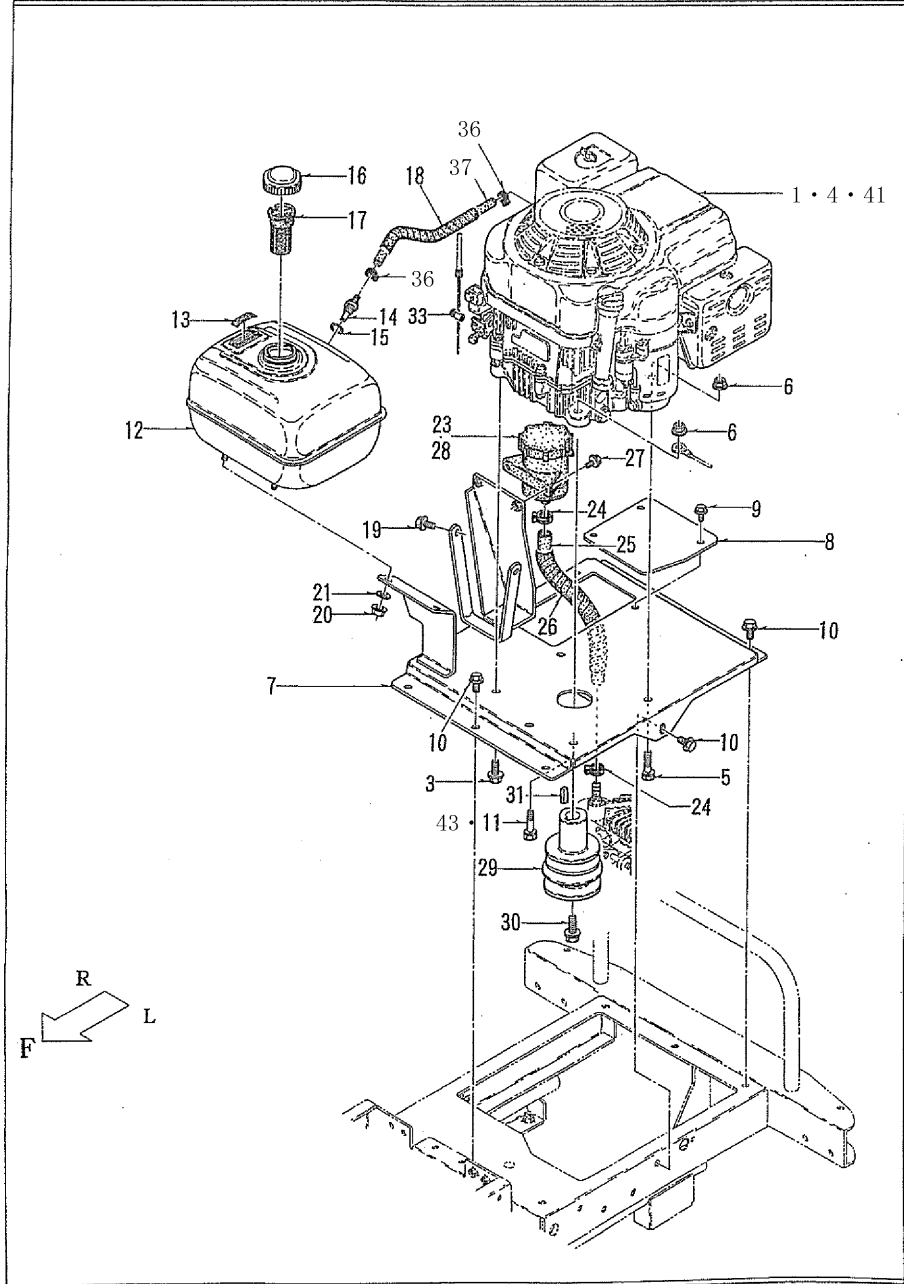


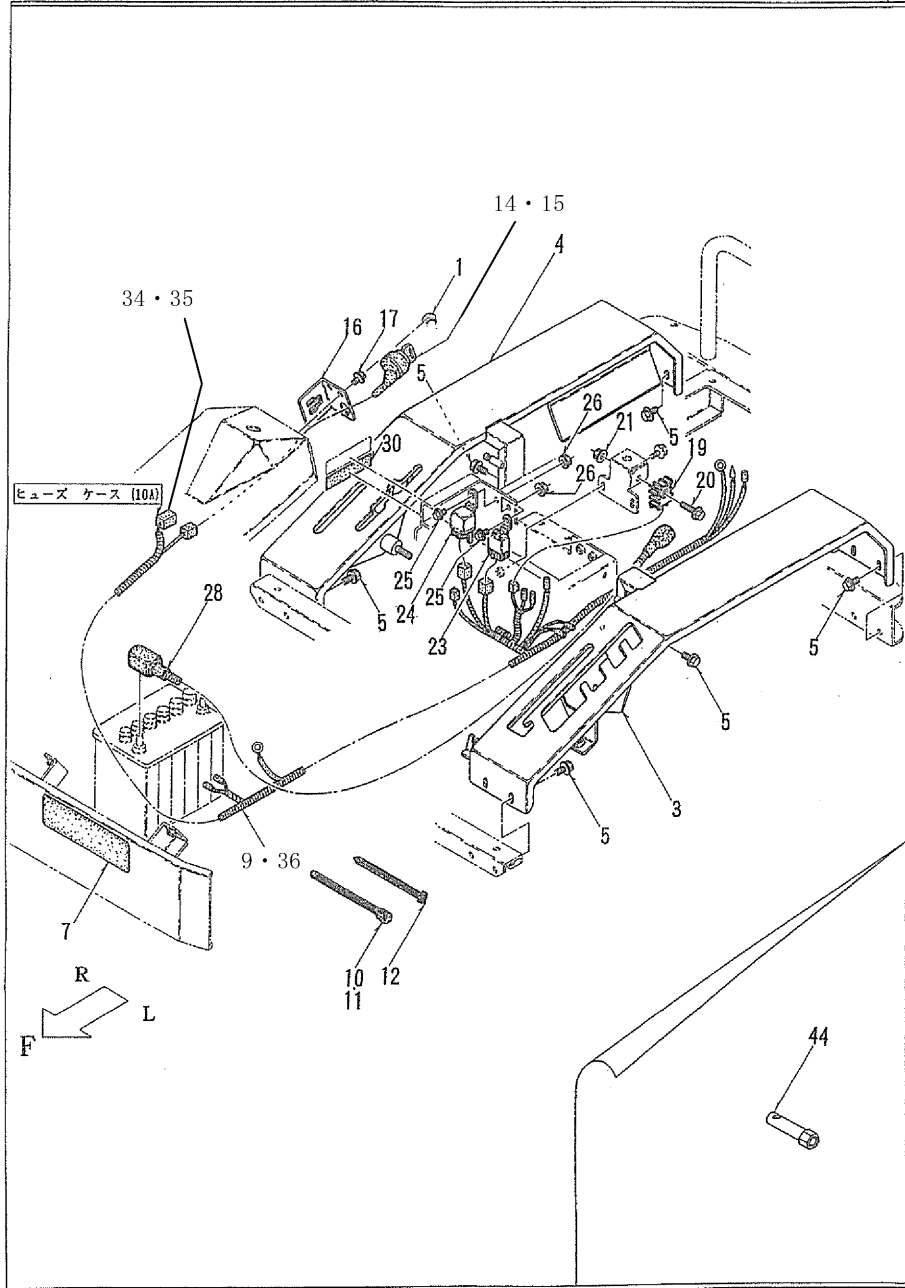
W A D O
乗用モーター

NRM13JH2
NRM13JK2

パーツリスト



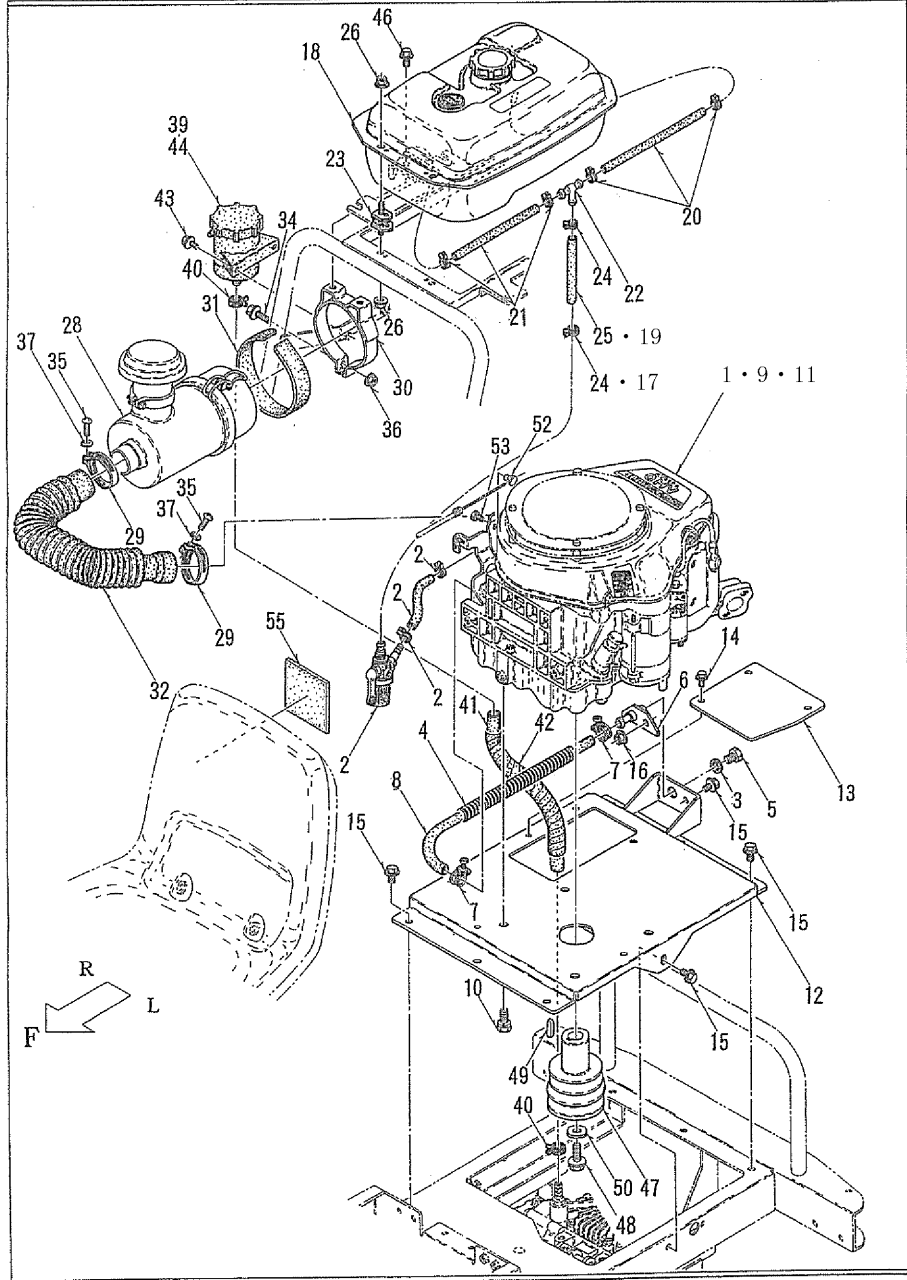
パーツ№	品番	品名	個数	備考
1	01001-M65-030	エンジン GXV390K1 DJE1	1	適用号機：～03****
2				
3	90115-751-0000	フランジボルト 5/16"×22	2	HM品
4	91921-10305	Gエンジンオイル 10W-30 SE	1.1ℓ	
5	93000-0803517	コガタバネB 8×35(7T)	1	
6	94002-08410	フランジN 8	2	
7	02100-M72-803	エンジンベース H COMP	1	
8	02902-M72-800	ベースカバー	1	
9	93100-0601617	フランジB 6×16	3	
10	93100-0801617	フランジB 8×16	8	
11	93000-0804017	コガタバネB 8×40(7T)	1	適用号機：～05****
12	17510-ZE3-811ZD	フェューエルタンク ASSY(ゲージ)R165	1	HM品
13	87565-ZE2-000	フェューエル マーク	1	HM品
14	16955-ZE1-000	フェューエルタンクジョイント	1	HM品
15	91353-671-004	Oリング 14MM	1	HM品
16	17620-ZE2-W000	フェューエルフィルターキャップ COMP	1	HM品
17	17672-ZE2-W010	フェューエルフィルター	1	HM品
18	91580-0902001	ブラマー 9×200	1	
19	93100-0801617	フランジB 8×16	2	
20	94002-08410	フランジN 8	2	
21	94101-08015	ダイヤルW 8	2	
22				
23	106011	エキスパンションタンク	1	供給不可部品
24	91321-20	ホースクリップ 20	2	S品
25	91542-1503501	ホース 15×350	1	
26	91580-1503001	ブラマー 15×300	1	
27	93100-0601217	フランジB 6×12	2	
28	11905-M72-000	オイル モービルDTE26	0.2ℓ	サブタンク分冊
29	63901-M72-030	エンジンブローリー	1	
30	90107-751-003	フランジボルト 7/16"×28	1	HM品
31	90761-751-0000	キー 6.3×6.3×30	1	HM品
32				
33	91742-2304083	タテビス 2.3	1	
34				
35				
36	91321-105	ホースクリップ 10.5	2	適用号機：03****～
37	91543-0460381	ブレードホース 4.6X380	1	適用号機：03****～
38				
39				
40				
41	01001-M65-050	エンジンGXV390T1 DAEU	1	適用号機：05****～
42				
43	93000-0804517	コガタバネB8X45(7T)	1	適用号機：06****～
44				
45				



パーツ	品番	品名	個数	備考
1	79910-B10-000	メインスイッチ マーク	1	
2				
3	72100-M72-030	コントロールパネル L COMP	1	
4	72200-M72-030	コントロールパネル R COMP	1	
5	93100-0801617	フランジB 8×16	10	
6				
7	79910-M72-030	NRM13JH2 マーク	1	
8				
9	83100-M72-000	メインハーネス H	1	適用号機：～03****
10	91311-140	リポータイ RF140	5	
11	91311-250	リポータイ RF250	3	
12	91314-11765	ケーブルストラップ 1-1765	10	
13				
14	35110-VA3-903	キー Assy	(1)	キーのみの品番
15	35100-763-A020	-M1:コンESW ASSY	1	HM品
16	82901-M72-000	キーブラケット H	1	
17	93100-0601617	フランジB 6×16	2	
18				
19	31601-197-7112	-M1:レギュレータレクチファイヤ COMP	1	適用号機：～03****
20	93100-0603517	フランジB 6×35	1	適用号機：～03****
21	94002-06410	フランジN 6	1	
22				
23	84500-B18-000	NO リレー	1	
24	84100-B32-000	C リレー	1	
25	93100-0601617	フランジB 6×16	2	
26	94002-06410	フランジN 6	2	
27				
28	87100-M72-000	バッテリーコード H	1	
29				
30	91903-M72-030	型式 ラベル	1	
31				
32				
33				
34	91811-110	プレート"ヒューズ" 10A	1	
35	91811-115	プレート"ヒューズ" 15A	1	
36	83100-M72-030	メインハーネスH	1	適用号機：05****～
37				
38				
39				
40				
41				
42				
43				
44	99004-21002	ボックスレンチ P21	1	HM品
45				

3. NRM13JK2 (クボエンジン)仕様 関係 1/3

NRM13JK2



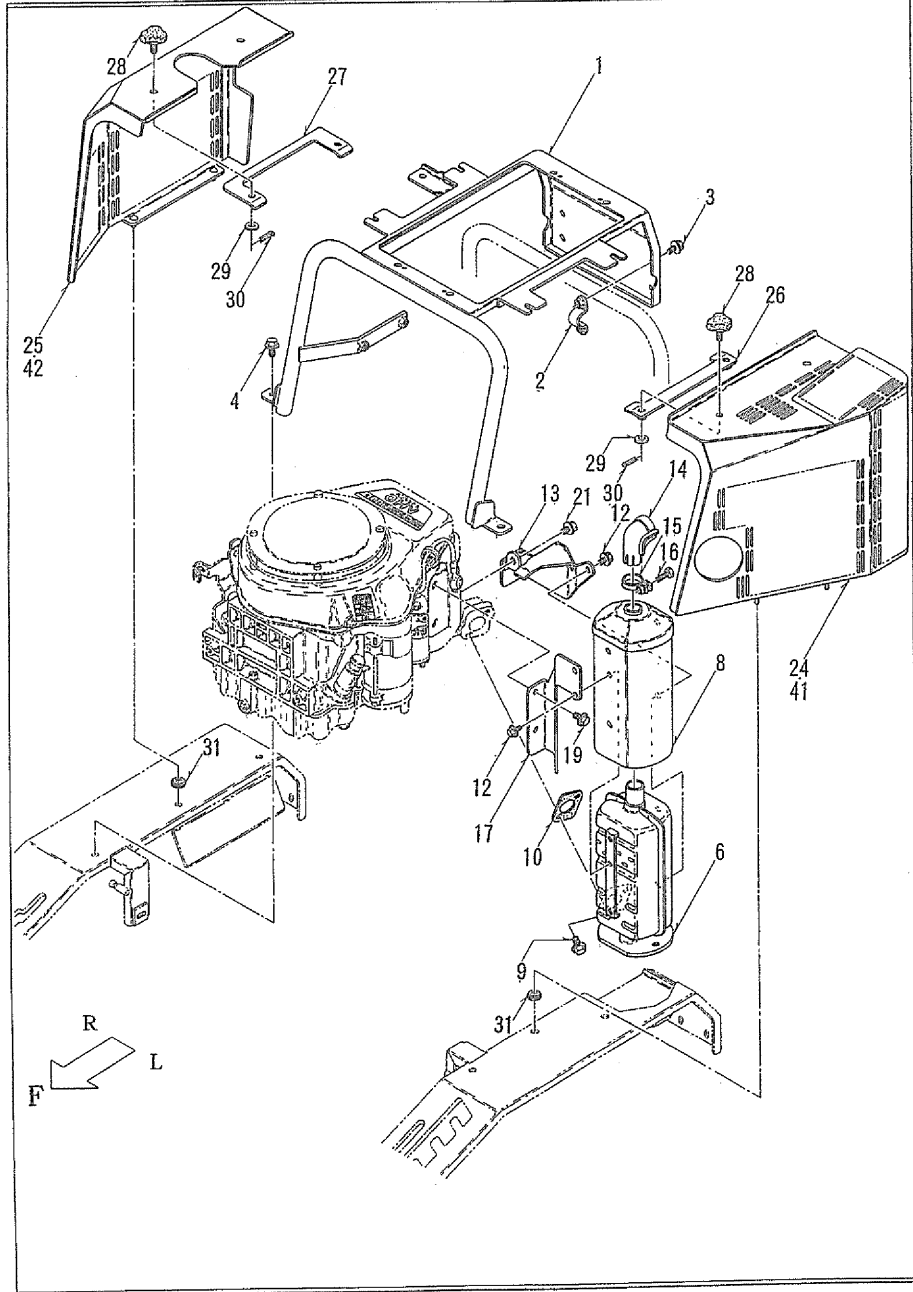
3. NRM13JK2 (クボエンジン)仕様 関係 1/3

NRM13JK2

パーツ名	品番	品名	個数	備考
1	01002-M72-000	エンジン GH400V-GML-WAD	1	適用号機：～030265
2		エンジン 構成部品		
3	04714-00120	ガスケット	1	K品
4	12181-33371	オイルホゴスプリング (260L)	1	K品
5	13901-33752	プラグ (Fロン)	1	K品
6	50590-11231	フレソパイプ	1	K品
7	55364-81741	パイプバンド	2	K品
8	91542-1304501	ホース 13×450	1	
9	91921-10305	Gエンジンオイル 10W-30 SE級	1.4ℓ	
10	93000-1002017	コガクパネB 10×20(7T)	4	
11	01002-M72-030	エンジン GH400-V-E-GMLS-WD1	1	適用号機：040151～
12	02200-M72-802	エンジンベース K COMP	1	
13	02902-M72-800	ベースカバー	1	
14	93100-0601617	フランジB 6×16	3	
15	93100-0801617	フランジB 8×16	9	
16	94002-08410	フランジN 8	1	
17	91321-105	ホースクリップ 10.5	1	適用号機：～01****
18	12181-41062	フェューエルタンク, アッソ	1	K品
19	91543-0460131	ブレードホース 4.6X130	1	適用号機：～01****
20	12181-42351	フェューエルチューブ, アッソ(230L)	1	K品
21	12181-42341	フェューエルチューブ, アッソ(190L)	1	K品
22	12673-42361	Tガクツギテ	1	K品
23	13961-41412	ボウシゴム	4	K品
24	91321-12	ホースクリップ 12	2	適用号機：03****～
25	91543-0620131	ブレードホース 6.2X130	1	適用号機：03****～
26	94002-06410	フランジN 6	8	
27				
28	12181-11012	エアクリーナ, アッソ	1	K品
29	15221-11722	パイプバンド	2	K品
30	12181-11251	エアクリーナ, バンド(クボ3)	1	K品
31	15371-11871	クッション	1	K品
32	17258-11621	インレットパイプ	1	K品
33				
34	93100-0803517	フランジB 8×35	1	
35	93500-0602014	ナベコネジ 6×20	2	
36	94002-08410	フランジN 8	1	
37	94111-06012	パネW 6	2	
38				
39	106011	エキスパンションタンク	1	S品
40	91321-20	ホースクリップ 20	2	
41	91542-1503001	ホース 15×300	1	
42	91580-1503001	ブラマー 15×300	1	
43	93100-0601217	フランジB 6×12	2	
44	11905-M72-000	オイル モービルDTE26	0.2ℓ	キャタンク専用
45				
46	93100-0801617	フランジB 8×16	2	
47	63901-M72-730	エンジンブリー	1	
48	01774-51030	フランジボルト	1	K品
49	12181-95011	フェザーキー	1	K品
50	91251-1035451	マルザガネ 10×35×4.5	1	
51				
52	12191-57461	レリーズメカナグ	1	K品
53	12606-93511	ボルト (M5L14)	1	K品
54				
55	42903-M72-000	スポンジ 100×100	1	

4. NRM13JK2 (クボエンジン)仕様 関係 2/3

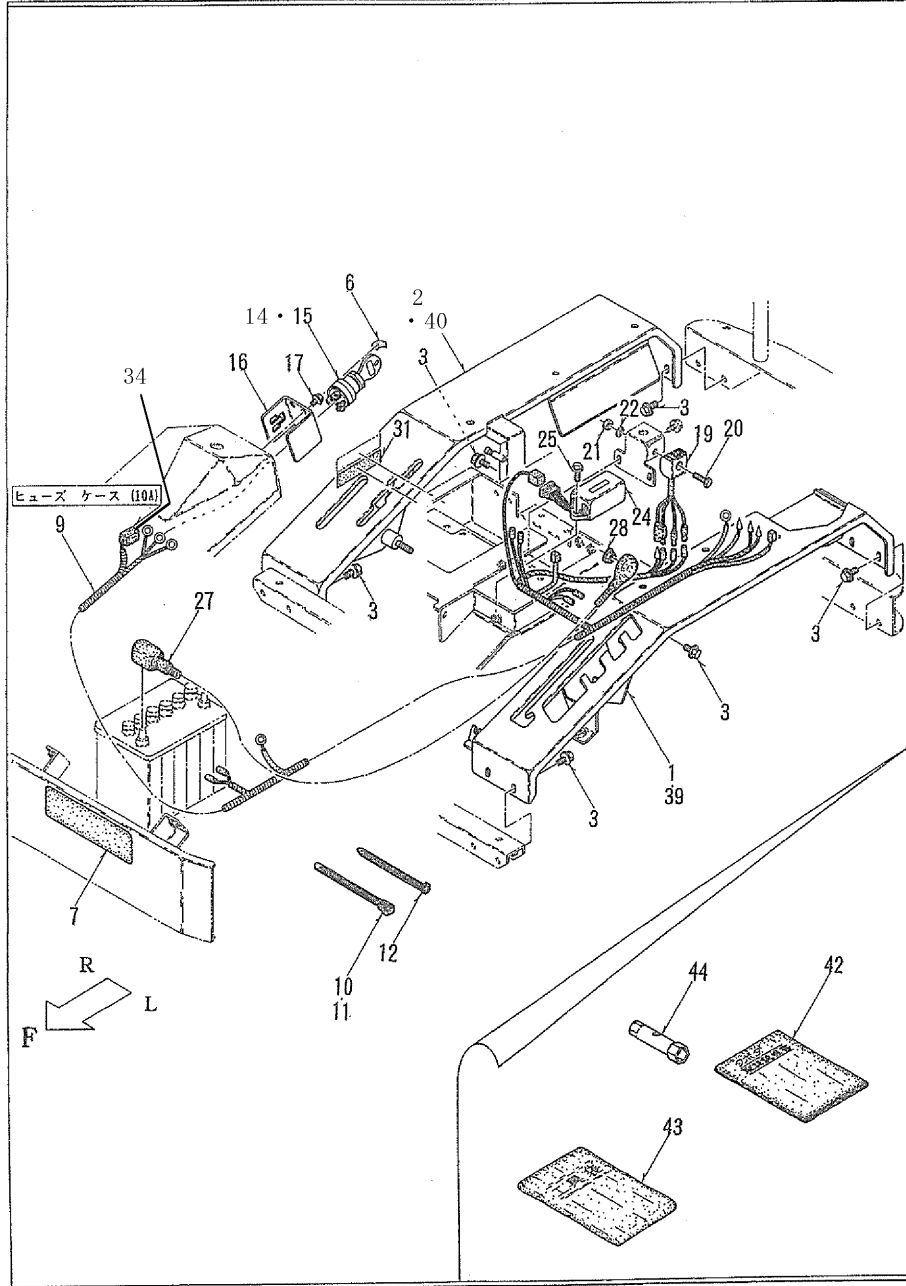
NRM13JK2



4. NRM13JK2 (クボエンジン)仕様 関係 2/3

NRM13JK2

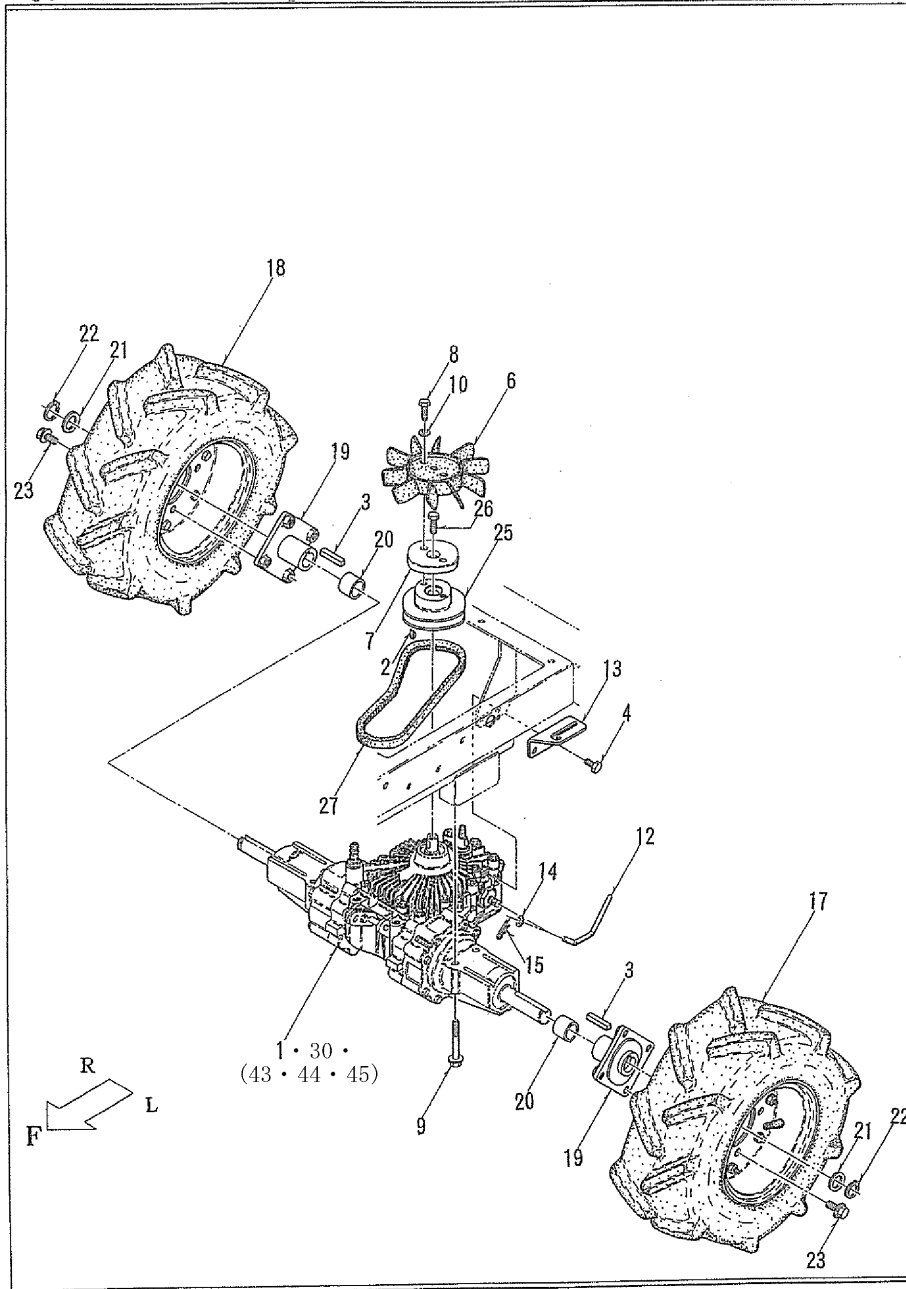
パーツ	品番	品名	個数	備考
1	02300-M72-831	タンクベース COMP	1	
2	02400-M72-800	ステーバンド COMP	2	
3	93100-0601617	フランジB 6×16	4	
4	93100-0801617	フランジB 8×16	2	
5				
6	12181-12173	マフラー、コンパ(KSブラック)	1	K品
7				
8	12181-12901	カバー (マフラ)	1	K品
9	01123-50820	ボルト	2	K品
10	E6101-12231	ガスケット (マフラ)	1	K品
11				
12	01754-50608	フランジボルト	5	K品
13	02500-M72-000	マニホールドカバー COMP	1	
14	01200-M65-000	マフラーキャップ	1	
15	12401-12131	マフラーバンド	1	12401-12631 ハイキカンカバー アタッチ (ハイキカンカバー追加品) K品
16	01020-50625	ボルト	1	
17	02901-M72-000	マフラーステー	1	
18				
19	93100-0801617	フランジB 8×16	2	
20				
21		エンジン 積成部品		K品
22				
23				
24	48200-M72-002	エンジンカバー L COMP	1	
25	48300-M72-001	エンジンカバー R COMP	1	
26	48400-M72-001	バックプレート L COMP	1	
27	48500-M72-001	バックプレート R COMP	1	
28	48905-B07-001	ノブネジ 8×25	4	
29	94101-08010	ミガキW 8	4	
30	94210-25150	ワリピン 2.5×15	4	
31	91351-4061030	ゴムブッシュ B-6-3	4	
32				
33				
34				
35				
36				
37				
38				
39				
40				
41	48200-M72-102	エンジンカバー L COMP	1	クボタ色用
42	48300-M72-101	エンジンカバー R COMP	1	クボタ色用
43				
44				
45				



パーツ	品番	品名	個数	備考
1	72300-M72-032	コントロールパネル L COMP	1	
2	72400-M72-030	コントロールパネル R COMP	1	
3	93100-0801617	フランジB 8×16	10	
4				
5				
6	79910-B10-000	メインスイッチ マーク	1	
7	79911-M72-030	NRM13JK2 マーク	1	
8				
9	83200-M72-001	メインハーネス K	1	
10	91311-140	リピータイ RF140	10	
11	91311-250	リピータイ RF250	4	適用号機：～05***~(3個使用) 06***~(4個使用)
12	91314-11765	ケーブルストラップ 1-1765	11	
13				
14	63413-5576-0	スターキー アッシュ	(1)	2個入り
15	66071-55121	メインスイッチ アッシュ	1	K品
16	82902-M72-001	キーブレード K	1	
17	93100-0601617	フランジB 6×16	2	
18				
19	66071-55231	レクチファイヤー	1	K品
20	92000-0502517	B 5×25(7T)	1	
21	94001-05412	N 5(2)	1	
22	94111-05012	パネW 5	1	
23				
24	66071-55212	リレー (ボックス)	1	K品
25	93100-0602017	フランジB 6×20	2	
26				
27	87200-M72-000	バッテリーコード K	1	
28	94002-08410	フランジN 8	1	
29				
30				
31	91903-M72-130	型式 ラベル	1	
32				
33				
34	91811-110	ブレード「ヒューズ」10A	2	
35				
36				
37				
38				
39	72300-M72-132	コントロールパネル L COMP	1	クボタ色用
40	72400-M72-130	コントロールパネル R COMP	1	クボタ色用
41				
42	12181-89115	トリアツカイ セツメイショ	1	K品
43	12301-86151	コウダブクロ	1	K品
44	12642-91211	プラグボックス, アッシュ	1	K品
45				

6. ミッション・後輪 関係

NRM13JH2・NRM13JK2



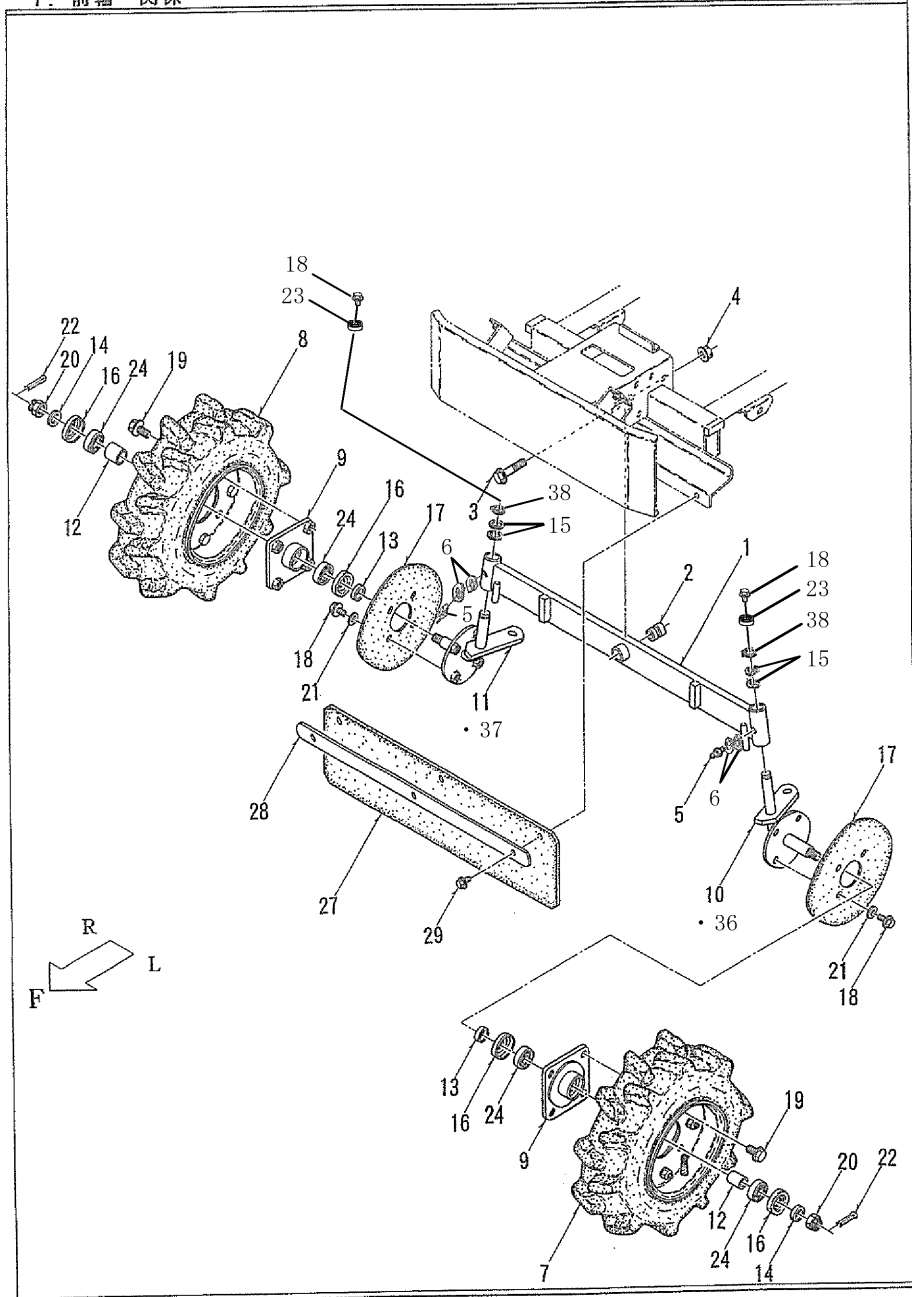
6. ミッション・後輪 関係

NRM 13JH2・13JK2

パーツ№	品番	品名	個数	備考
1	10001-M72-000	ミッション Assy 仕様751-057J	1	
2		ミッション 付属品		S品
3	104167	キー 6.35×6.35×50.8	2	S品
4	11901-M72-000	ボルト 5/16-18 UNC×12	2	
5				
6	11906-M72-000	ファン	1	
7	11907-M72-000	ファンスペーサ	1	
8	92000-0602517	B 6×25<7T	2	
9	93300-1007017	フランジB 10×1.25×70	4	
10	94101-06015	ダイヤルW 6	2	
11				
12	16901-M72-000	フリーレバー	1	
13	16902-M72-000	フリーレバーガイド	1	
14	94101-06010	ミガキW 6	1	
15	94251-060111	スタップピン A6×1.8	1	
16				
17	26001-M80-000	タイヤ L Assy 16×7.00-8	1	空気圧 1.4kg/cm ²
18	26002-M80-000	タイヤ R Assy 16×7.00-8	1	空気圧 1.4kg/cm ²
19	26400-M72-001	リアホイールハブ COMP	2	
20	26904-M72-001	カラー 26×34×25	2	
21	26905-M72-000	マルサガネ 26×35×2.6	2	
22	11904-M72-000	ジクドリワ 25×t2	2	
23	93300-1002017	フランジB 10×1.25×20	8	
24				
25	63902-M72-730	Vブーリー 88A-17	1	
26	11902-M72-000	ボルト 1/4-20 UNC×16	1	
27	91651-0511028	オレンジコグボルト RCLA28	1	
28				
29				
30		モビル石油 DTE26	1.8	0
31				
32				
33				
34				
35				
36				
37				
38				
39				
40				
41		以下、購入可能なミッション部品		
42				
43	106129	ガスケット	-	ミッション部品
44	103960	オイルシール	-	ミッション部品
45	104928	ベアリング 6205X1 2RS	-	ミッション部品

7. 前輪 関係

NRM13JH2・NRM13JK2



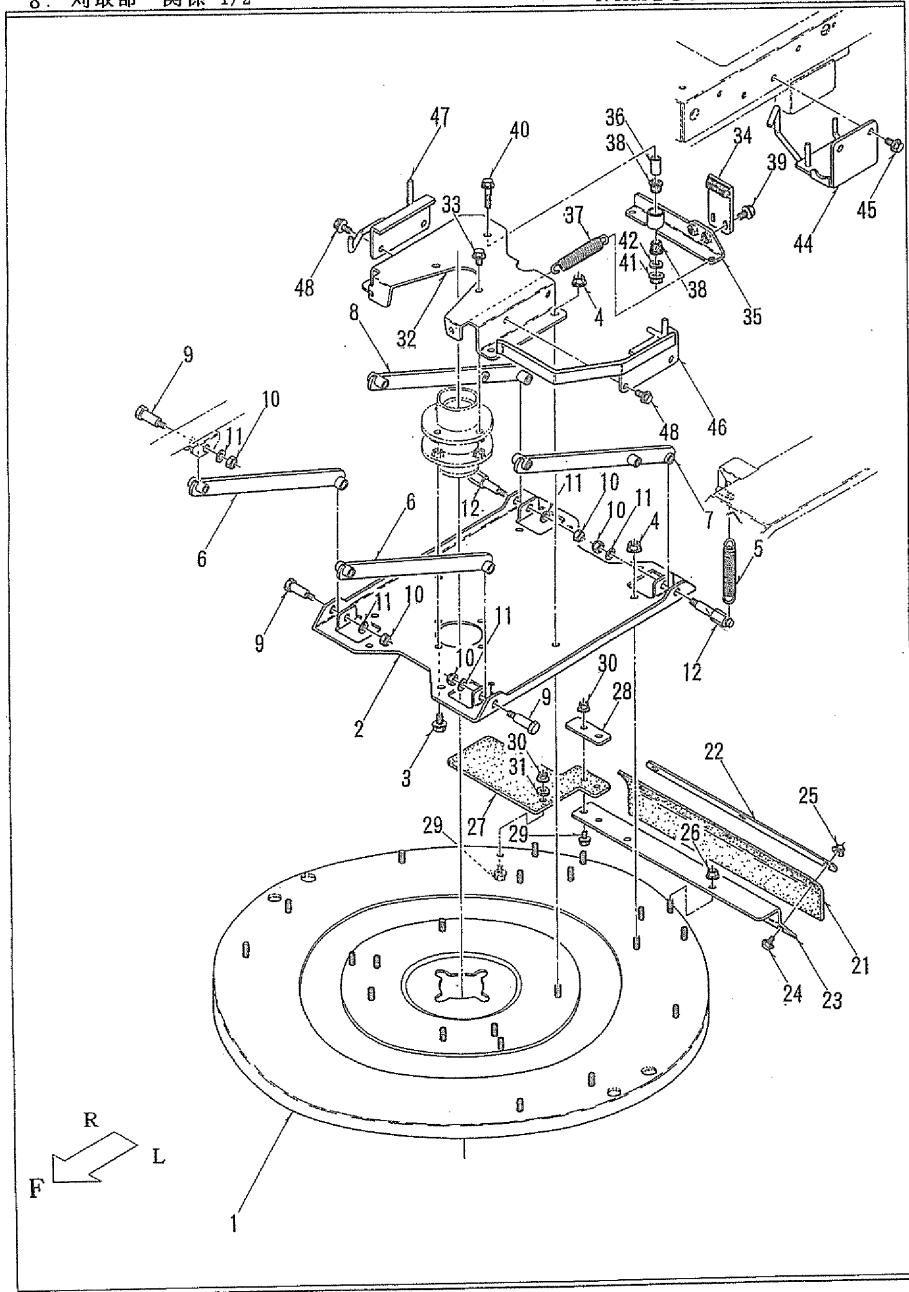
7. 前輪 関係

NRM 13JH2・13JK2

パーツ	品番	品名	個数	備考
1	21100-M72-831	フロントアクスル COMP	1	
2	21901-M65-000	フロントアクスルカラー	1	
3	93300-1005017	フランジB 10×1.25×50	1	
4	94006-10410	フランジN 10×1.25	1	
5	96381-20000	グリスニップル A-MT6×1	2	
6	94101-06010	ミガキW6	4	適用号機：03****～
7	26001-M40-001	タイヤ L Assy 3.50-7	1	空気圧 1.2kg/cm ²
8	26002-M40-001	タイヤ R Assy 3.50-7	1	空気圧 1.2kg/cm ²
9	26100-M72-000	フロントホイールハブ COMP	2	
10	26200-M72-830	ナックル L COMP	1	適用号機：06****～
11	26300-M72-830	ナックル R COMP	1	適用号機：06****～
12	26901-M72-000	カラー 17×22×25	2	
13	26902-M72-000	カラー 17×25×5	2	
14	26903-M72-000	カラー 13×25×5	2	
15	21902-M65-000	ストラットワッシャー	4	適用号機：～05****
16	26902-M65-000	ベアリングカバー	4	
17	26905-M65-000	フロントホイールガード	2	
18	93100-0801617	フランジB 8×16	10	適用号機：～05****(8個使用) 06****～(10個使用)
19	93300-1002017	フランジB 10×1.25×20	8	
20	94011-124126	ミツヅキN 12(2L)	2	
21	94101-08010	ミガキW 8	8	
22	94210-30250	ワッピン 3×25	2	
23	26906-M72-000	ナックルキャップ	2	適用号機：06****～
24	96105-06003	ベアリング 6003UU	4	
25				
26				
27	38901-M72-000	フロントシールド	1	
28	38903-M72-000	フロントシールドプレート	1	
29	93100-0601617	フランジB 6×16	3	
30				
31				
32				
33				
34				
35				
36	26200-M72-000	ナックルL COMP	1	適用号機：～05****
37	26300-M72-000	ナックルR COMP	1	適用号機：～05****
38	94510-17080	Cシグクメワ17	2	適用号機：～05****
39				
40				
41				
42				
43				
44				
45				

8. 刈取部 関係 1/2

NRM13JH2・NRM13JK2



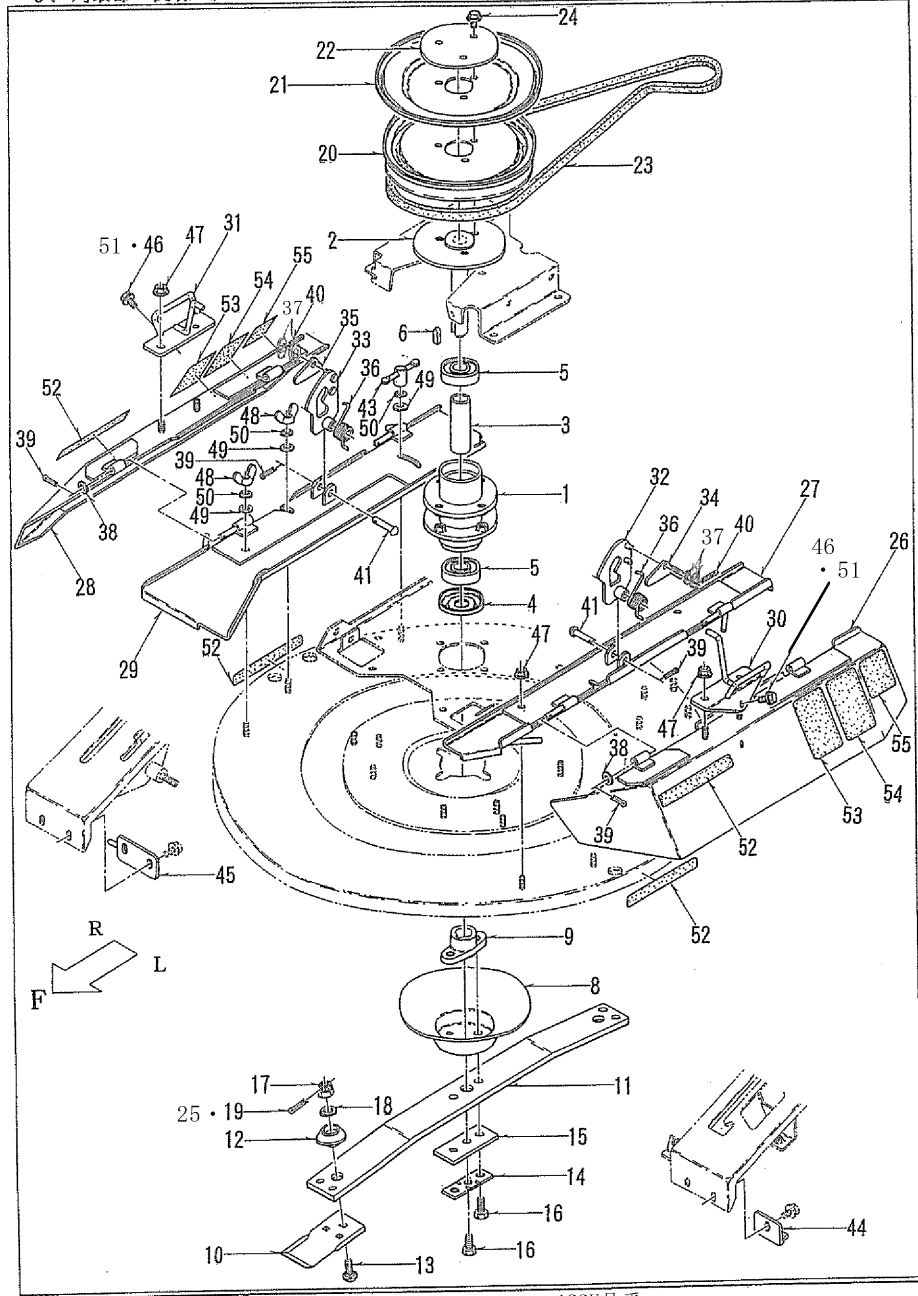
8. 刈取部 関係 1/2

NRM 13JH2・13JK2

パーツ	品番	品名	個数	備考
1	31100-M72-030	カッターデッキ COMP	1	
2	31902-M72-000	デッキベース	1	
3	93100-0801617	フランジB 8×16	4	
4	94002-08410	フランジN 8	14	
5	33904-B01-003	コイルスプリング 19.7×127	2	
6	36100-M72-801	バンターム F COMP	2	
7	36200-M72-800	バンターム RL COMP	1	
8	36300-M72-800	バンターム RR COMP	1	
9	36901-M72-000	バンクピン	6	
10	91233-084110	Uナット 8	8	
11	94101-08010	ミガキW 8	8	
12	36902-M72-000	バンクピンリヤ	2	
13				
14				
15				
16				
17				
18				
19				
20				
21	38902-M72-000	リアシールド	1	
22	38904-M72-800	リアシールドプレート	1	
23	38906-M72-002	リアシールドブラケット	1	
24	93100-0601617	フランジB 6×16	3	
25	94002-06410	フランジN 6	3	
26	94002-08410	フランジN 8	2	
27	38908-M72-001	アッパーシールド	1	
28	38909-M72-830	アッパーシールドプレート	1	
29	93100-0601617	フランジB 6×16	3	
30	94002-06410	フランジN 6	3	
31	94101-06015	ダイヤモンドW 6	1	
32	65100-M72-001	ブレードベース COMP	1	
33	93100-0801617	フランジB 8×16	2	
34	65200-M72-001	ブレード COMP	1	
35	65300-M72-003	ブレードブラケット COMP	1	
36	65902-M72-000	カラー 8.5×15×27.5	1	
37	33904-B01-003	コイルスプリング 19.7×127	1	
38	91644-151280	フランジワッシャー 80F-1512	2	
39	93100-0801617	フランジB 8×16	2	
40	93100-0804517	フランジB 8×45	1	
41	94002-08410	フランジN 8	1	
42	94101-08015	ダイヤモンドW 8	1	
43				
44	65400-M72-801	エンジンベルスト COMP	1	
45	93100-0801617	フランジB 8×16	2	
46	65500-M72-030	刈取ベルスト L COMP	1	
47	65600-M72-030	刈取ベルスト R COMP	1	
48	93100-0801617	フランジB 8×16	4	
49				
50				

9. 刈取部 関係 2/2

NRM13JH2・NRM13JK2



※ASSYの構成は別紙参照

ASSY品番

- ①90001-M72-030 ナイフホルトAssy(片側)
- ②90002-M72-030 ホルトAssy(片側)

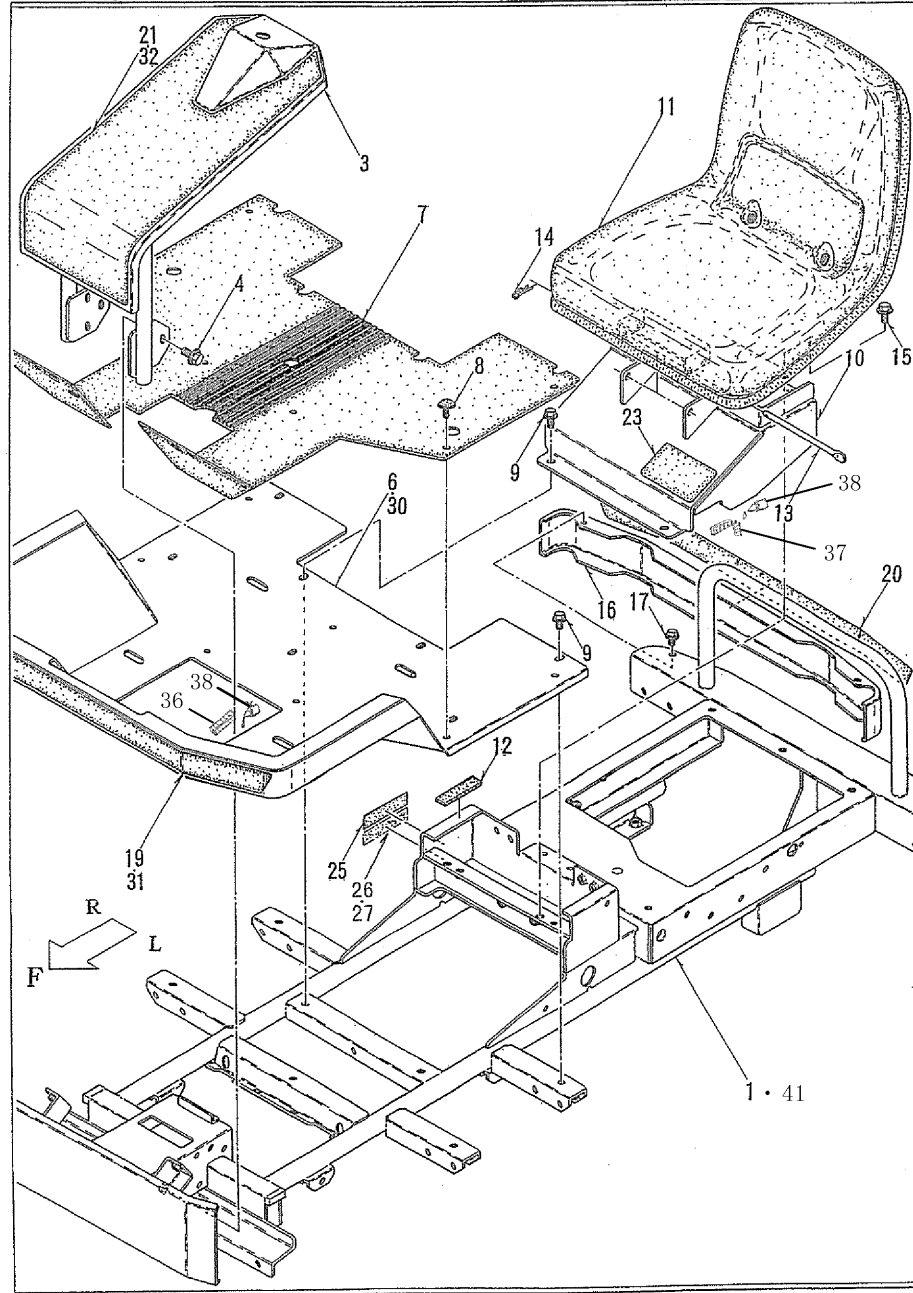
9. 刈取部 関係 2/2

NRM 13JH2・13JK2

パーツ	品番	品名	個数	備考
1	34100-M72-000	フランジボス COMP	1	
2	34200-M72-000	カッターシャフト COMP	1	
3	34901-M72-000	カラー 25×101	1	
4	34902-M65-000	ベアリングカバー	1	
5	96105-06305	ベアリング 6305UU	2	
6	97114-030141	キー 7×7×30SR	1	
7				
8	31901-M54-000	刈取物カバー	1	
9	35902-M04-801	ナイフボス	1	
10	35901-M65-100	ナイフ 110	2	
11	35902-M65-030	ナイフセットバー	1	
12	35901-M72-000	ナイフカラー	2	
13	35904-M65-030	ナイフセットボルト	2	
14	35905-M33-000	固定止メ	1	
15	35906-M21-130	ストッパープレート	1	
16	92001-1002517	B 10×25(7T)	3	
17	94011-124126	ミツヅキN 12(2L)	2	
18	94111-12012	パネW 12	2	
19	94210-25250	ワリピン 2.5X25	2	適用号機：06****～
20	63903-M72-001	10" Bx1(Y-1.6) プレートの	1	
21	63906-M72-000	ストッパープレート	1	
22	63907-M72-000	フィキシングプレート	1	
23	91651-0209060	オレンジベルト LB60	1	
24	93100-0801617	フランジB 8×16	3	
25	94210-30250	ワリピン 3.0X25	2	適用号機：～05****
26	37100-M72-001	デッキカバー L COMP	1	
27	37200-M72-001	デッキプレート L COMP	1	
28	37300-M72-002	デッキカバー R COMP	1	
29	37400-M72-001	デッキプレート R COMP	1	
30	37500-M72-002	ロッカー L COMP	1	
31	37600-M72-002	ロッカー R COMP	1	
32	37700-M72-000	カバーガイドプレート L COMP	1	
33	37800-M72-000	カバーガイドプレート R COMP	1	
34	37901-M72-000	ストッパープレート L	1	
35	37902-M72-000	ストッパープレート R	1	
36	37904-M72-000	ネジリズプリング	2	
37	94101-06015	ダイヤルW6	4	適用号機：03****～
38	94101-08010	ミガキW 8	4	
39	94210-25150	ワリピン 2.5×15	6	
40	94210-20120	ワリピン 2×12	2	
41	94330-0804010	マルアタマピン 8×40	2	
42				
43	38500-M72-000	アームナット COMP	1	
44	38700-M72-001	ガイドプレート L COMP	1	
45	38800-M72-001	ガイドプレート R COMP	1	
46	93100-0801617	フランジ B8X16	2	適用号機：03****～
47	94002-08410	フランジN 8	7	
48	94041-08412	チョウN 8	2	
49	94101-08015	ダイヤルW 8	3	
50	94111-08012	パネW 8	3	
51	93100-0802017	フランジ B8X20	2	適用号機：～02****
52	79920-M72-000	刈取部注意 ラベル	4	
53	91193-009	飛散物危険 ラベル	2	
54	91194-009	刈刃警告 ラベル	2	
55	91195-002	点検時注意 ラベル	2	
56				
57				
58				

10. 本体フレーム 関係

NRM13JH2・NRM13JK2



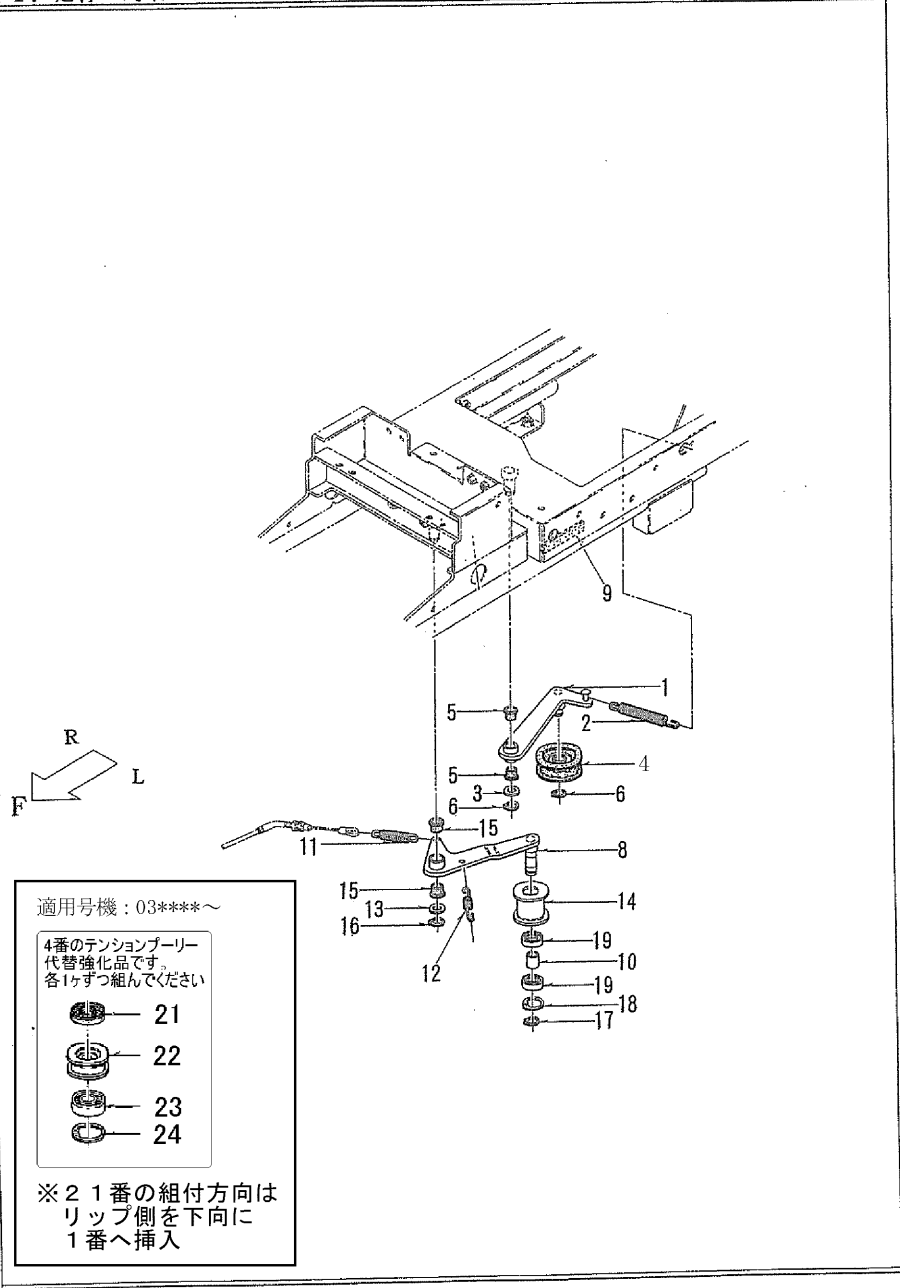
10. 本体フレーム 関係

NRM 13JH2・13JK2

パーツ名	品番	品名	個数	備考
1	42100-M72-801	本体フレーム COMP	1	適用号機：～05****
2				
3	41200-M72-803	ステアポスト COMP	1	
4	93300-1002017	フランジB 10×1.25×20	6	
5				
6	41300-M72-002	ステップ COMP	1	
7	41901-M72-002	マット	1	
8	41902-M72-000	XMASフリースクリップ1 25P2	13	
9	93100-0801617	フランジB 8×16	9	
10	41400-M72-800	シートベース COMP	1	
11	40001-M72-000	シート K212-00	1	
12	42902-M72-000	ゴム 20×70×3.0	2	
13	91262-081700	プレスピン 8×170	1	
14	94251-080111	スナップピン A8×1.8	1	
15	93100-0802017	フランジB 8×20	2	
16	48100-M72-800	リアカバー COMP	1	
17	93100-0801617	フランジB 8×16	2	
18				
19	79903-M72-000	フロント マーク	1	
20	79904-M72-000	リア マーク	1	
21	79905-M72-000	フロントカバー マーク	1	
22				
23	91195-008	取扱説明書注意 ラベル	1	
24				
25	91902-001	機体番号付社説板	1	(非販売部品)
26	91903-M72-030	型式ラベル	1	NRM13JH2 (非販売部品)
27	91903-M72-130	型式ラベル	1	NRM13JK2 (非販売部品)
28				
29				
30	41300-M72-102	ステップ COMP	1	クボク色用
31	79906-M72-000	フロント マーク K	1	クボク色用
32	79907-M72-000	フロントカバー マーク K	1	クボク色用
33				
34				
35				
36	91360-16100	Nゴロメット TH-16(100)	2	適用号機：06****～
37	91360-24080	Nゴロメット TH-24(80)	1	適用号機：06****～
38	91781-500202	ハイロック CN-20	0.2g	適用号機：06****～
39				
40				
41	42100-M72-830	本体フレームCOMP	1	適用号機：06****～
42				
43				
44				
45				

1 1. 走行・刈取 テンションアーム 関係

NRM13JH2・NRM13JK2



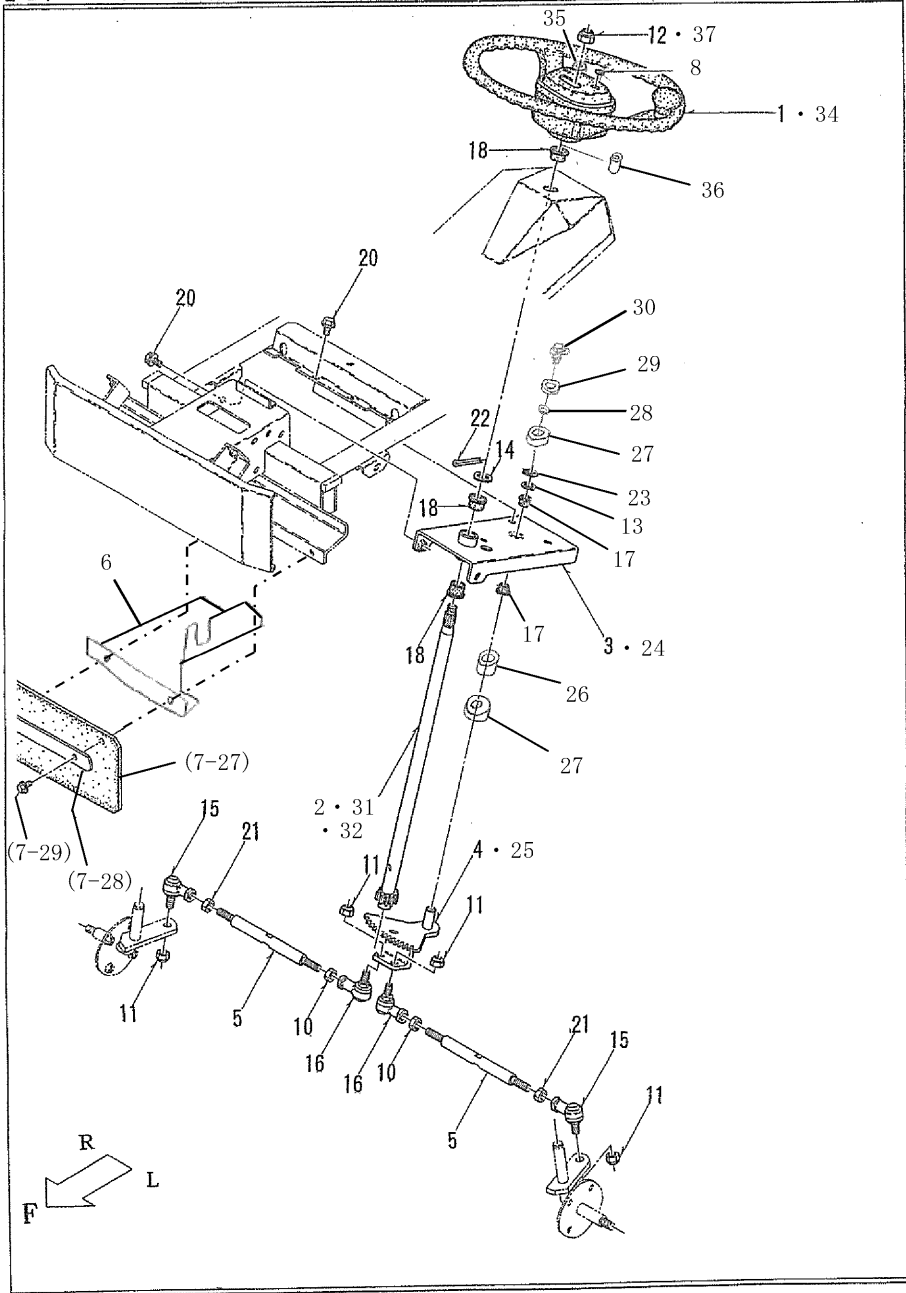
1 1. 走行・刈取 テンションアーム 関係

NRM 1 3 J H 2 ・ 1 3 J K 2

パーツ№	品 番	品 名	個数	備 考
1	66100-M72-830	走行テンションアーム COMP	1	
2	39901-A75-000	コイルスプリング 16.5×122	1	
3	91251-1525231	マルザガネ 15×25×2.3	1	
4	91615-1570164	テンションプーリー 70TA1	1	適用号機：～02****
5	91644-151280	フランジワッシャー 80F-1512	2	
6	94510-15080	Cワッシャー 15	2	
7				
8	66200-M72-801	刈取テンションアーム COMP	1	
9	66901-M72-000	ネオスポンジ 15×100	1	
10	91901-A20-001	カラー 17×20	1	
11	91601-A32-001	テンションスプリング	1	
12	91606-A31-001	バックスプリング	1	
13	91251-1525231	マルザガネ 15×25×2.3	1	
14	91614-3545463	テンションプーリー 45-2	1	
15	91644-151280	フランジワッシャー 80F-1512	2	
16	94510-15080	Cワッシャー 15	1	
17	94510-17080	Cワッシャー 17	1	
18	94520-35080	Cワッシャー 35	1	
19	96105-06003	ベアリング 6003UU	2	
20				
21	66903-M72-000	オイルシールVR20A	1	適用号機：03****～
22	66904-M72-700	テンションプーリー	1	適用号機：03****～
23	96105-06202	ベアリング6202UU	1	適用号機：03****～
24	94520-35080	Cワッシャー35	1	適用号機：03****～
25				
26				
27				
28				
29				
30				
31				
32				
33				
34				
35				
36				
37				
38				
39				
40				
41				
42				
43				
44				
45				

1 2. ハンドル 関係

NRM13JH2・NRM13JK2



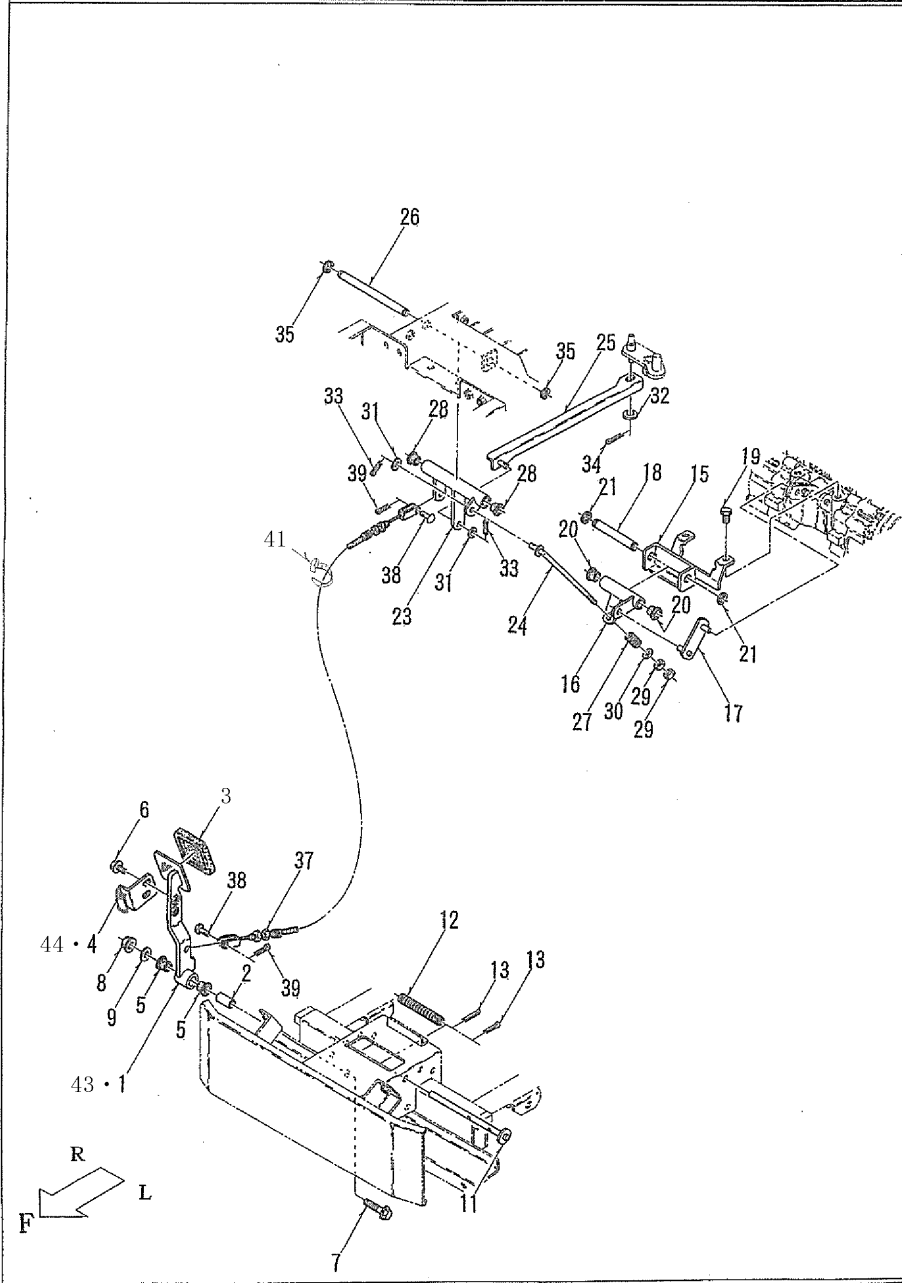
1 2. ハンドル 関係

NRM 13JH2・13JK2

パーツ	品番	品名	個数	備考
1	70001-M56-000	ノブ付ステアリング Assy	1	適用号機：～03****
2	71100-M72-001	ステアリングシャフトCOMP	1	適用号機：～03****
3	71200-M72-830	ステアリングベース COMP	1	適用号機：～05****
4	71300-M72-801	セクターギア COMP	1	適用号機：～05****
5	71901-M72-000	タイロッド 10×230	2	
6	78901-M72-801	ステアリングカバー	1	適用号機：03****～
7				
8	79901-M56-000	メクラシール	2	適用号機：～03****
9				
10	91231-1041111	コガタヒダリN 10×1.25	2	
11	91233-104111	Uナット 10×1.25	4	
12	91233-144111	Uナット 14X1.5	1	適用号機：～03****
13	91251-1525231	マルザガネ 15×25×2.3	1	
14	91251-2030231	マルザガネ 20×30×2.3	1	
15	91633-100510	エルボール LHS A10	2	
16	91633-100520	エルボール LHS A10L	2	
17	91642-1510	ツバ付ワッシュ 15X10	2	適用号機：～03****
18	91642-2015	ツバ付ワッシュ 20X15	3	
19				
20	93100-0801617	フランジB 8×16	4	
21	94005-10411	コガタN 10×1.25	2	
22	94210-40400	ワシピン 4×40	1	
23	94510-15080	Cジクメツ 15	1	
24	71200-M72-850	ステアリングベースCOMP	1	適用号機：06****～
25	71300-M72-830	セクターギアCOMP	1	適用号機：06****～
26	71906-M72-000	カテ-15X10	1	適用号機：06****～
27	96105-06002	ベアリング 6002UU	2	適用号機：06****～
28	94101-06015	タイマルW6	1	適用号機：06****～
29	66905-G25-000	ベアリングカバー φ41	1	適用号機：06****～
30	93100-0601217	フランジB6X12	1	適用号機：06****～
31	71100-M72-031	ステアリングシャフトCOMP	1	適用号機：06****～
32	71905-M72-000	ステアリングシャフト	1	適用号機：05****
33				
34	70001-G23-000	ノブ付ステアリング ASSY	1	適用号機：05****～
35	94111-16012	ハシ 16	1	適用号機：05****～
36	71904-M72-000	カテ-20X25	1	適用号機：05****～
37	94005-16412	コガタN16X1.5(2種)	1	適用号機：05****～
38				
39				
40				
41				
42				
43				
44				
45				

13. ブレーキペダル 関係

NRM13JH2・NRM13JK2



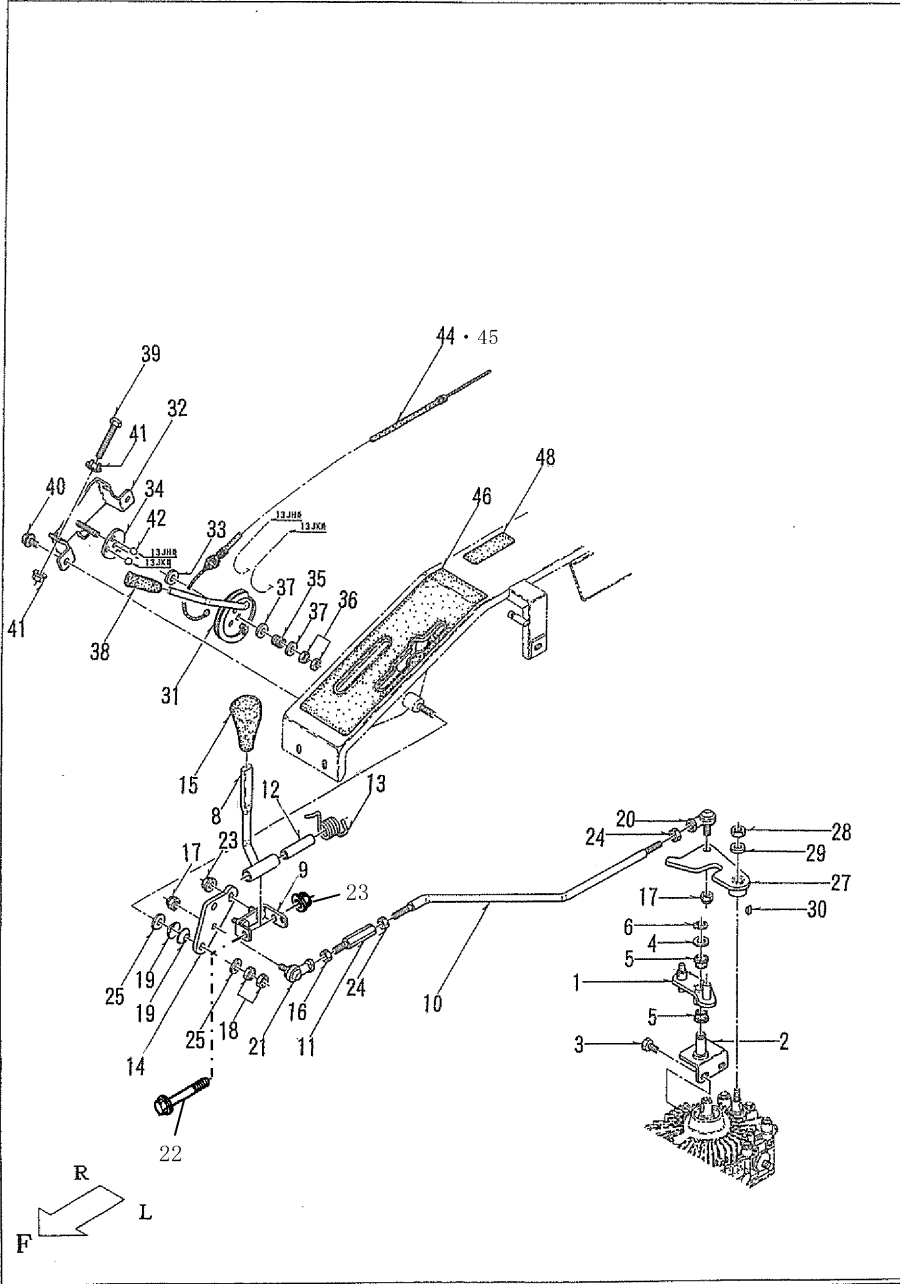
13. ブレーキペダル 関係

NRM 13JH2・13JK2

パーツ	品番	品名	個数	備考
1	73100-M72-000	ブレーキペダル COMP	1	適用号機：～05****
2	65902-M72-000	カラ 8.5×15×27.5	1	
3	73901-M72-000	ペダルカバー	1	適用号機：～05****
4	73902-M72-001	スイッチプレート	1	適用号機：～05****
5	91644-151280	フランジブッシュ 80F-1512	2	
6	93100-0601617	フランジB 6×16	2	
7	93100-0804517	フランジB 8×45	1	
8	94002-08410	フランジN 8	1	
9	94101-08015	ダイマルW 8	1	
10				
11	73200-M72-000	従来ブレーキ COMP	1	
12	66901-M02-000	シュクラッチモッドシボネ	1	
13	94210-25150	ワリピン 2.5×15	2	
14				
15	73300-M72-800	ブレーキカムフラケット COMP	1	
16	73400-M72-800	ブレーキカム COMP	1	
17	73500-M72-000	ブレーキリンク COMP	1	
18	73903-M72-000	ピン 12×94	1	
19	11901-M72-000	ボルト 5/16-18 UNC×12	2	
20	91644-121080	フランジブッシュ 80F-1210	2	
21	94511-09010	Eジクメワ 9	2	
22				
23	73600-M72-800	BNカム COMP	1	
24	73700-M72-001	Bリンク COMP	1	
25	73800-M72-800	Nリンク COMP	1	
26	73904-M72-000	ピン 12×155	1	
27	66901-M49-002	テンションスプリング	1	
28	91644-121080	フランジブッシュ 80F-1210	2	
29	94001-06412	N 6(2)	2	
30	94101-06015	ダイマルW 6	1	
31	94101-06010	ミガキW 6	2	
32	94101-10010	ミガキW 10	1	
33	94210-20120	ワリピン 2×12	2	
34	94210-30200	ワリピン 3×20	1	
35	94511-09010	Eジクメワ 9	2	
36				
37	77100-M72-000	走行ブレーキワイヤー	1	
38	94330-0601810	マルアタマピン 6×18	2	
39	94210-20120	ワリピン 2×12	2	
40				
41	91311-250	リピータタイ RF250	1	適用号機：06****～
42				
43	73100-M72-830	ブレーキペダルCOMP	1	適用号機：06****～
44	73902-M72-030	スイッチプレート	1	適用号機：06****～
45				

14. 変速レバー・スロットルレバー 関係

NRM13JH2・NRM13JK2



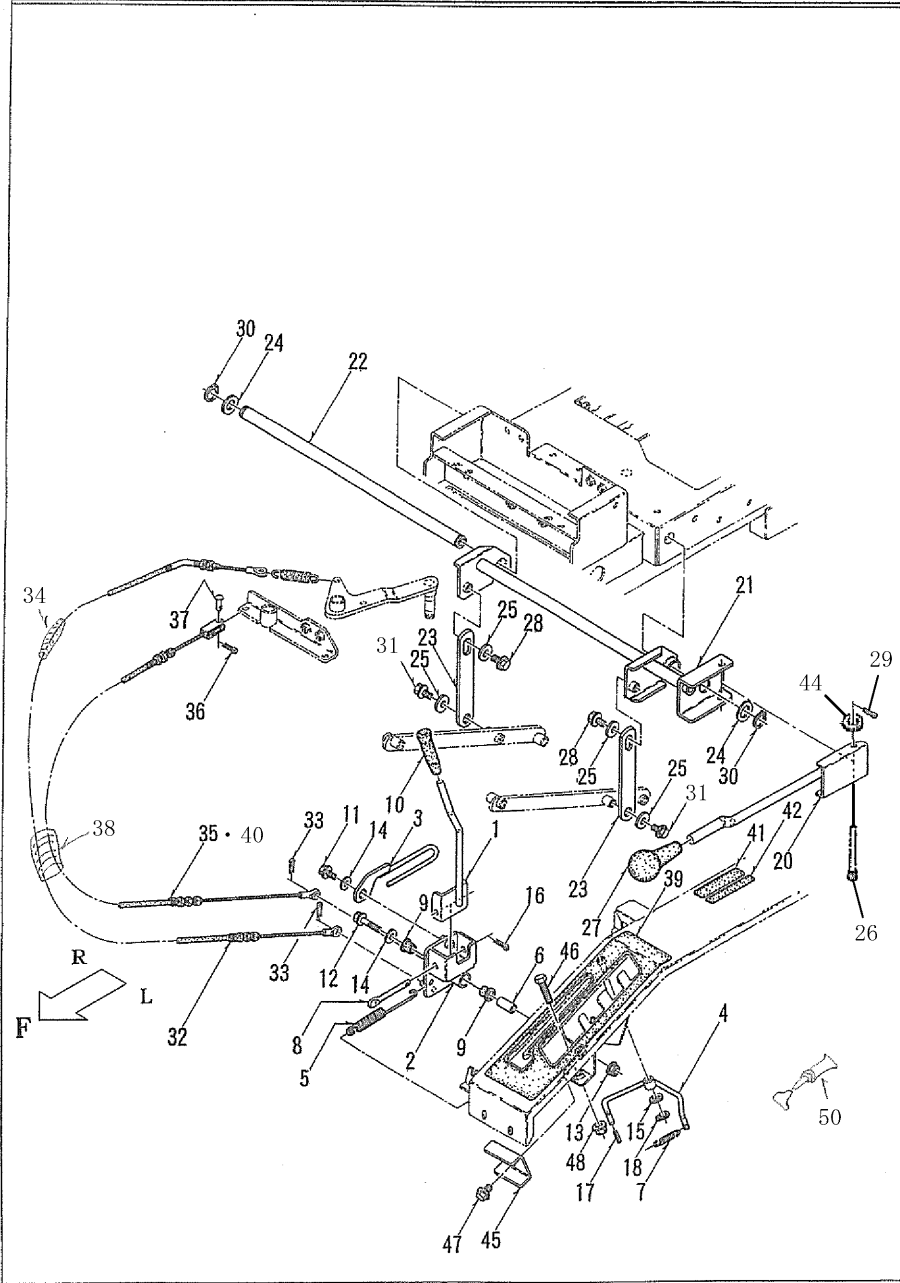
14. 変速レバー・スロットルレバー 関係

NRM 13JH2・13JK2

パーツ	品番	品名	個数	備考
1	11100-M72-001	ニュートラルカム COMP	1	
2	11200-M72-001	カムブラケット COMP	1	
3	11901-M72-000	ボルト 5/16-18 UNC×12	2	
4	91251-1525231	マルザガネ 15×25×2.3	1	
5	91644-151280	フランジプッシュ 80F-1512	2	
6	94510-15080	Cジクメワ 15	1	
7				
8	75100-M72-801	変速レバー COMP	1	
9	75200-M72-800	変速ブラケット COMP	1	
10	75901-M72-000	HSTロッド	1	
11	75902-M72-000	タイロッド M8	1	
12	75903-M72-000	カラー 9×63.5	1	
13	75904-M72-000	HSTレバースプリング	1	
14	75905-M72-801	変速プレート	1	
15	75991-A90-000	変速レバーニギリ	1	
16	91231-0841210	コガタヒダリN 8(2	1	
17	91233-084110	Uナット 8	2	
18	91235-10110	ハードロックN 10×1.25	1	
19	91252-102	セラバネH 10	2	
20	91633-080410	エルボール LHSA8	1	
21	91633-080420	エルボール LHSA8L	1	
22	93100-0808017	フランジB 8×80	1	
23	94002-08410	フランジN 8	3	
24	94003-08412	コガタN 8(2	2	
25	94101-10010	ミガキW 10	2	
26				
27	75400-M72-801	HSTアーム COMP	1	
28	11903-M72-000	ナット 3/8-16 UNC	1	
29	91251-1025321	マルザガネ 10×25×3.2	1	
30		ミッション 付属品		※
31	75500-M72-800	スロットルレバー COMP	1	
32	75600-M72-802	スロットルブラケット COMP	1	
33	75906-M72-000	マルザガネ 6×25×4.5	1	
34	75905-M65-001	スラストプレート	1	
35	91602-M65-000	コイルスプリング 10×17	1	
36	91235-06100	ハードロックN 6	1	
37	91251-0625321	マルザガネ 6×25×3.2	2	
38	91731-1008011	レバーグリップ H10	1	
39	92201-0806017	コガタB 8×60(Ls・7T	1	
40	93100-0801617	フランジB 8×16	2	
41	94002-08410	フランジN 8	2	
42	96391-08000	スチールボール 8	1	
43				
44	77400-M72-000	スロットルワイヤー	1	JK2用
45	77500-M72-002	スロットルワイヤー	1	JH2用 .001 取付不可
46	79902-M72-002	パネルマーク R	1	
47				
48	91193-004	火気厳禁 ラベル(ガソリン	1	
49				
50				

15. 刈取クラッチレバー・ハイトレバー 関係

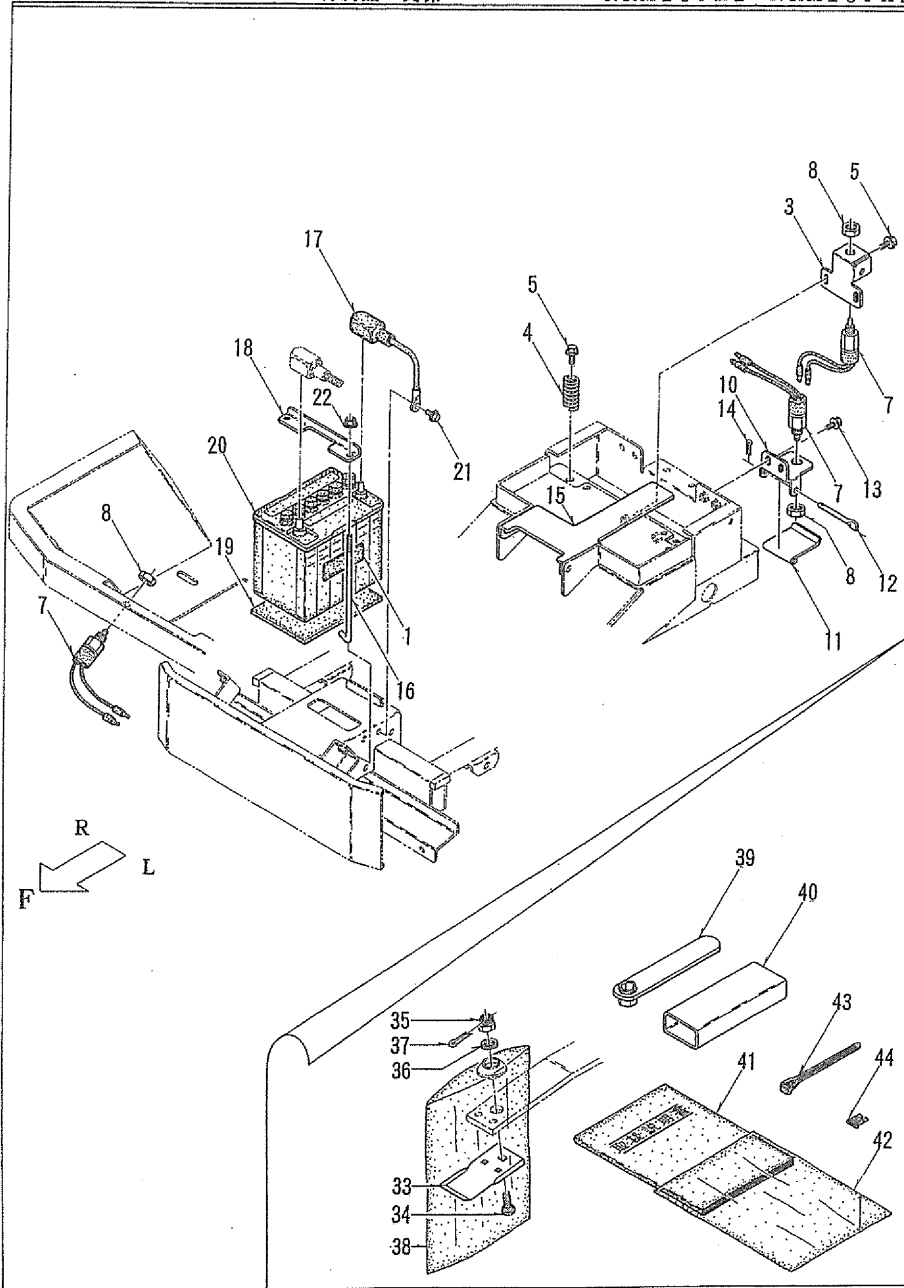
NRM13JH2・NRM13JK2



15. 刈取クラッチレバー・ハイトレバー 関係

NRM13JH2・13JK2

パーツ	品番	品名	個数	備考
1	74100-M72-800	刈取クラッチレバー COMP	1	
2	74200-M72-801	刈取ブラケット COMP	1	
3	74300-M72-000	ハイトチェック COMP	1	
4	74400-M72-001	レバーストッパー COMP	1	
5	74901-M72-000	コイルスプリング 14×155	1	
6	65902-M72-000	カラー 8.5×15×27.5	1	
7	91605-G01-001	コイルスプリング 10×45	1	
8	91262-060800	ブレスピン 6×80	1	
9	91644-151280	フランジワッシャー 80F-1512	2	
10	91731-1208011	レバーグリップ H12	1	
11	93100-0801617	フランジB 8×16	1	
12	93100-0804517	フランジB 8×45	1	
13	94002-08410	フランジN 8	1	
14	94101-08015	ダイヤルW 8	2	
15	94101-10010	ミガキW 10	1	
16	94210-20120	ワリピン 2×12	1	
17	94319-30025	スプリングピン 3×25	1	
18	94510-10080	Cシフトメワ 10	1	
19				
20	76100-M72-001	ハイトレバー COMP	1	
21	76200-M72-801	ハイトレバーブラケット COMP	1	
22	76901-M72-800	ピボットパイプ	1	
23	76902-M72-001	ハイトリンク	2	
24	76903-M72-000	マルザガネ 22×35×2	2	
25	91251-0830321	マルザガネ 8×30×3.2	4	
26	91262-060800	ブレスピン 6×80	1	
27	91731-1501011	レバーグリップ A15	1	
28	93100-0802017	フランジB 8×20	2	
29	94210-20120	ワリピン 2×12	1	適用号機：～01****(4個使用) 03****～(2個使用)
30	94510-22080	Cシフトメワ 22	2	
31	93100-0801617	フランジ B8X16	2	適用号機：03****～
32	77200-M72-002	刈取クラッチワイヤー	1	
33	94210-25150	ワリピン 2.5×15	2	
34	91382-0701501	コルゲート 7X150	1	適用号機：06****～
35	77300-M72-001	刈取ブレーキワイヤー	1	適用号機：～05****
36	94210-20120	ワリピン 2×12	1	
37	94330-0601810	マルアタマピン 6×18	1	
38	91382-1002001	コルゲート 10X200	1	適用号機：06****～
39	79901-M72-002	パネルマーク L	1	
40	77300-M72-400	刈取ブレーキワイヤー	1	適用号機：06****～
41	91194-008	酸素ガス警告 ラベル(ヨコ)	1	
42	91195-001	マフラー注意 ラベル	1	
43				
44	94101-06010	ミガキW6	1	
45	46904-M72-000	ハイトブラケット	1	
46	91222-0805077	コガタB 8×50(Ls・7T)	1	
47	93100-0802017	フランジB 8×20	1	
48	94002-08410	フランジN 8	1	
49				
50	91981-280080	セクタインスパー-X8008(クリア)	1cc	適用号機：06****～



パーツ名	品番	品名	個数	備考	
1	91193-003	バッテリー-危険 ラベル	1		
2					
3	82903-M72-800	リチステ-	1		
4	91603-B18-000	フィンネットスプリング	2		
5	93100-0601617	フランジB 6×16	4		
6					
7	91830-1001100	ニュートラル1a	3		
8	94004-14413	N 14×1.5(3)	3		
9					
10	82904-M72-000	スイッチステー	1		
11	82905-M72-000	スイッチプレート	1		
12	91262-060800	プレスピン 6×80	1		
13	93100-0601617	フランジB 6×16	2		
14	94210-20120	ワリピン 2×12	1		
15	82906-M72-801	スイッチプレート	1		
16	86902-A31-000	バッテリー-取付ボルト	2		
17	87300-M72-001	バッテリーコード (-)	1	適用号機: ~01****	
18	87901-M72-000	バッテリーバンド	1		
19	89902-M56-001	腐蝕ゴム	1		
20	91890-034A19R	バッテリー 34A19R	1		
21	93100-0601217	フランジB 6×12	1	適用号機: ~01****	
22	94002-06410	フランジN 6	2		
23					
24					
25	87300-M72-030	バッテリーコード (-)	1	適用号機: 03****~	
26					
27					
28					
29					
30					
31	*** 付 属 品 ***				
32					
33	35901-M65-100	ナイフ 110	2		
34	35904-M65-030	ナイフセットボルト	2		
35	94011-124126	ミソツキN 12(2L)	2		
36	94111-12012	バネW 12	2		
37	94210-30250	ワリピン 3×25	2		
38	91998-072334	ネリブク0 0.07×230×340	1		
39	99100-M72-800	替刃レンチ	1		
40	99901-M72-800	替刃押サエ	1		
41	91901-M72-000	取扱説明書	1		
42	91998-072334	ホリ袋 0.07X230X340	1	適用号機: ~01****	
43	91311-250	リビートタイ RF250	1	適用号機: ~01****	
44	91811-110	ブレードヒューズ 10A	1		
45					

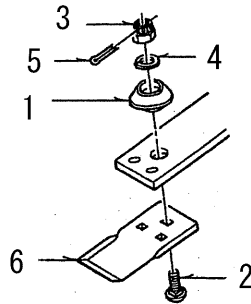
・ ナイフボルトAssy

適用機種 : 乗用ロータリーモア NRM13JH2・NRM13JK2
 品番 : 90001-M72-030
 品名 : ナイフボルトAssy (片側)

部品構成 :

- | | | | |
|---|---------------|------------|----|
| 1 | 35901-M72-000 | ナイフカラー | 1個 |
| 2 | 35904-M65-030 | ナイフセットボルト | 1個 |
| 3 | 94011-124126 | 溝付きN12(2L) | 1個 |
| 4 | 94111-12012 | パネW12 | 1個 |
| 5 | 94210-30250 | ワピン3X25 | 1個 |
| 6 | 35901-M65-100 | ナイフ110 | 1個 |

(90002-M72-030 ボルトAssy に 35901-M65-100 ナイフ110 が入ったもの)



ボルトASSY

乗用ロータリーモア NRM13JH2・NRM13JK2

90002-M72-030 ボルトASSY

No	品番	品名	個数	棚番	備考
1	35901-M72-000	ナイフカラー	1	02-019	
2	35904-M65-030	ナイフセットボルト	1	02-020	
3	94011-124126	溝付きN12(2L)	1	02-020	
4	94111-12012	パネW12	1	02-040	
5	94210-30250	ワピン3×25	1	12-013	

NRM13JK2エアエレメント

後期型 : IG659-11220

初期型 : 12181-11220
チョウボルト固定タイプ

